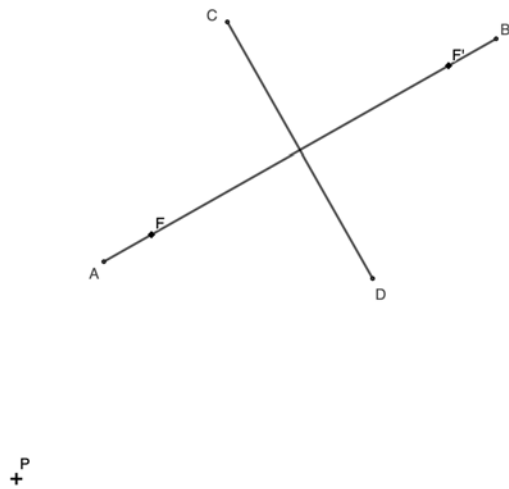


Etiqueta identificativa del alumno

INSTRUCCIONES PARA LA REALIZACIÓN DE LA PRUEBA. El alumno deberá contestar a Cuatro de las preguntas propuestas: UNA DEL BLOQUE 1, DOS DEL BLOQUE 2 Y UNA DEL BLOQUE 3. Todos los ejercicios se resolverán en esta hoja de examen, pudiéndose utilizar el cuadernillo facilitado por el tribunal para operaciones en "sucio". No obstante lo anterior, si algún alumno estima que el espacio proporcionado para la resolución de un determinado ejercicio no fuera suficiente, podrá resolverlo en el cuadernillo de examen, debiendo indicarlo con la expresión "RESUELTO EN EL CUADERNILLO" o similar. La ejecución del dibujo se hará con lápiz, portaminas o similar utilizando diferentes durezas, grosores y/o colores a fin de diferenciar trazados auxiliares, soluciones intermedias, soluciones finales, etc. No se deben borrar las construcciones auxiliares empleadas. Se podrá utilizar cualquier instrumento de dibujo, incluida calculadora no programable. Se adherirá una pegatina a esta hoja en el espacio reservado a tal efecto antes de entregar el examen. Al finalizar, se doblará esta hoja de examen, se grapará al cuadernillo y se entregarán ambos. La duración de la prueba es de 90 minutos.

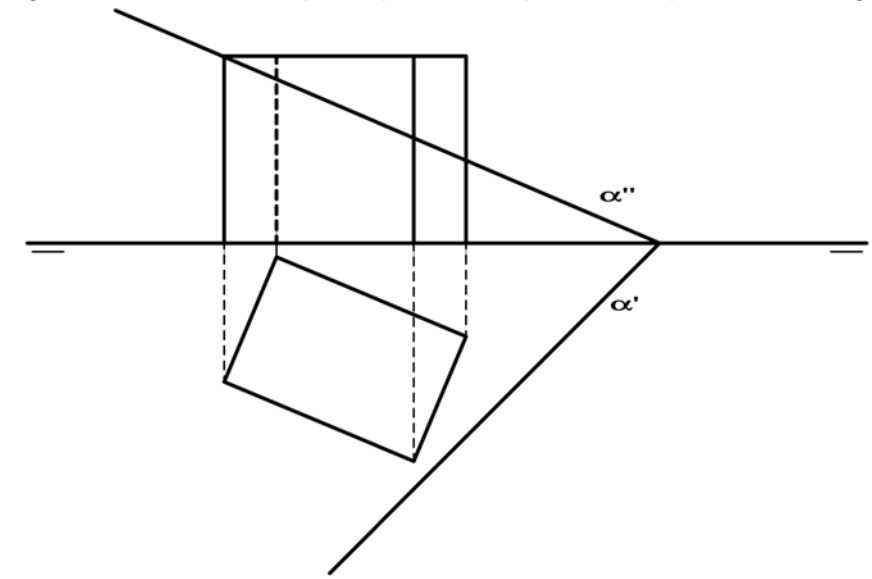
BLOQUE 1. EJERCICIO 1a (3 puntos)

Dibuja las tangentes a la elipse, dada por sus ejes AB y CD, que pasan por el punto exterior P.



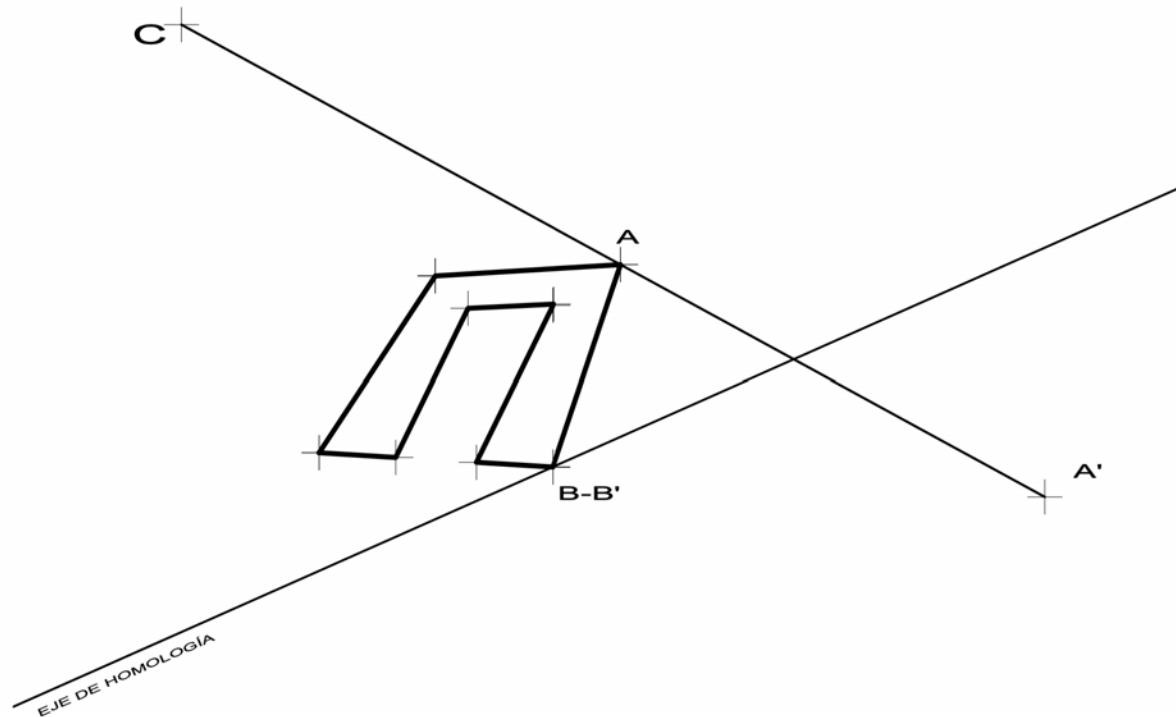
BLOQUE 2. EJERCICIO 2a (2 puntos)

Halla la verdadera magnitud de la sección que el plano α le produce al prisma de la figura.



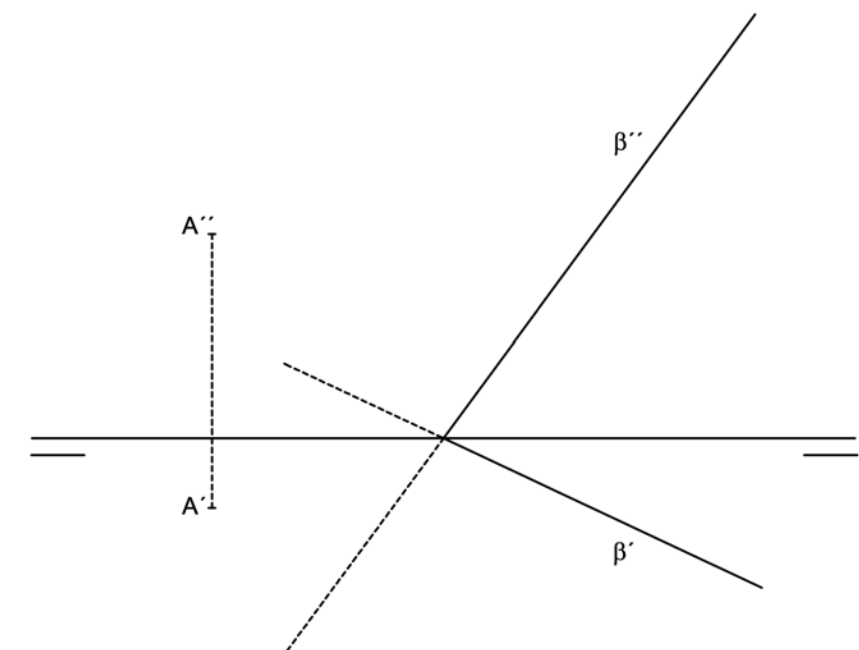
BLOQUE 1. EJERCICIO 1b (3 puntos)

Dibuja la figura homóloga a la dada, conocidos el centro de homología C, los puntos homólogos A-A' y B-B' (punto doble) y el Eje de Homología.



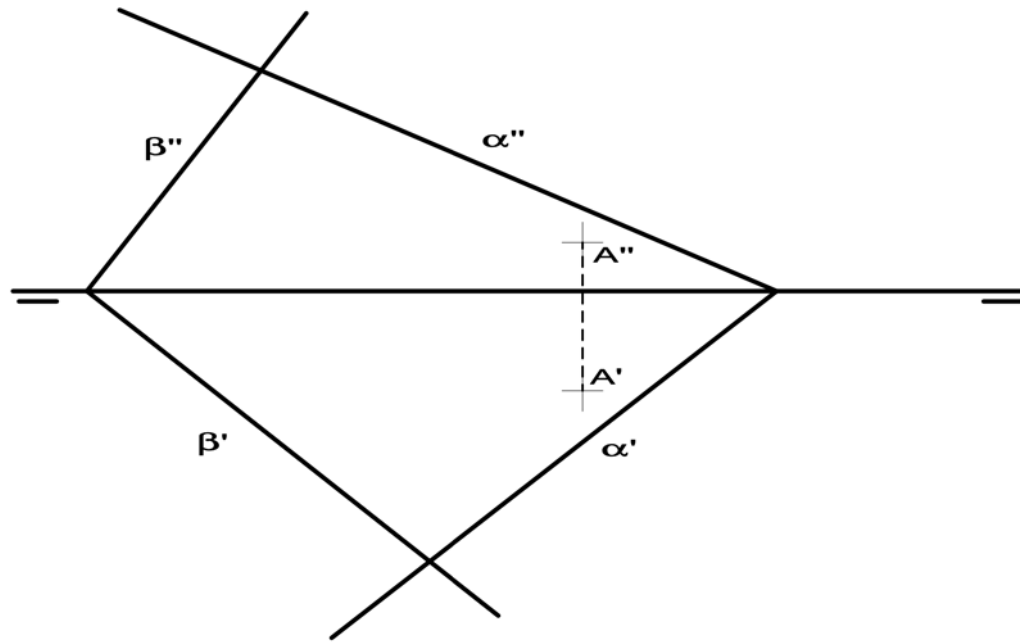
BLOQUE 2. EJERCICIO 2b (2 puntos)

Dibuja las trazas de un plano α , perpendicular a β , que pasa por el punto dado A.



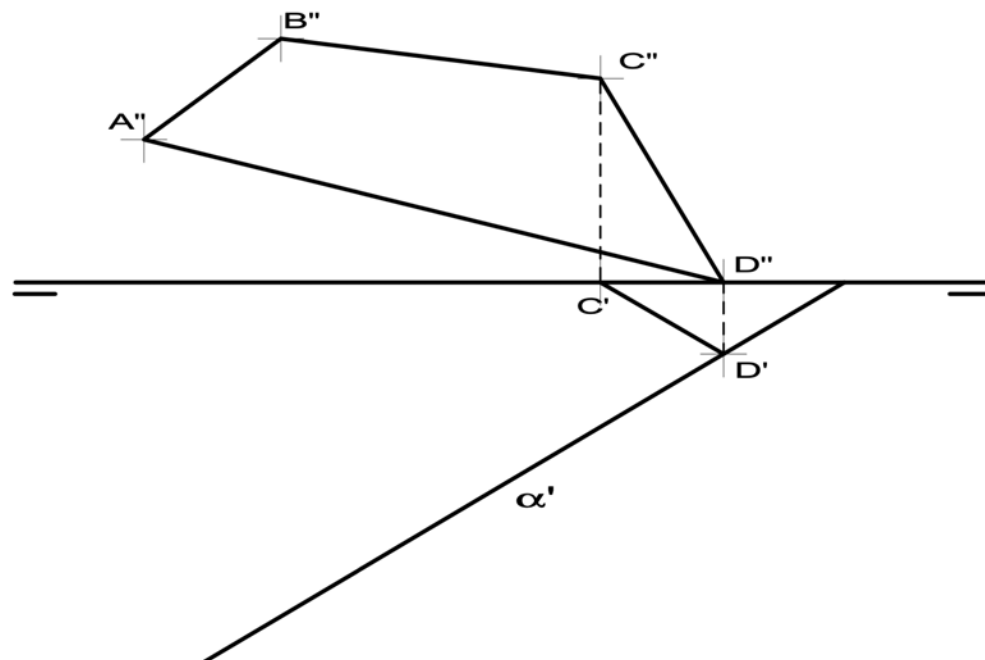
BLOQUE 2. EJERCICIO 2c (2 puntos)

Dibuja las proyecciones de la recta intersección R entre los planos α y β . Halla la verdadera magnitud de la distancia entre el punto A y la traza vertical de la recta intersección R.



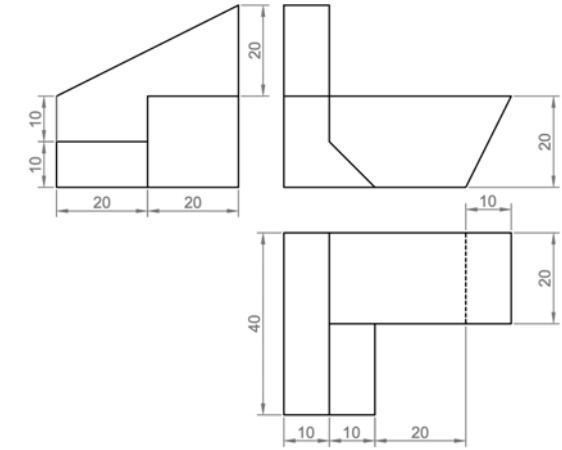
BLOQUE 2. EJERCICIO 2d (2 puntos)

Dadas la proyección vertical $A''B''C''D''$ y la proyección horizontal del lado CD de un cuadrilátero contenido en el plano α , del que se da su traza horizontal, se pide: dibujar la proyección horizontal del cuadrilátero y la traza vertical de α .



BLOQUE 3. EJERCICIO 3a (3 puntos)

Dibuja la pieza, dada por sus vistas, en perspectiva caballera. Coeficiente de reducción del eje Y=1/2. Ángulo para el eje XOY = 135°. Escala 1:1. Medidas indicadas en mm. No es necesario dibujar líneas ocultas. Método del primer diedro (sistema europeo).



BLOQUE 3. EJERCICIO 3b (3 puntos)

Dibuja las vistas (alzado, planta y perfil) de la pieza dada en isométrica, según el método del primer diedro (sistema europeo). Escala: 1:1; medidas expresadas en milímetros. No es necesario acotar las vistas. Dibuja las aristas ocultas en línea discontinua

